

YUEQING HONGYI ELECTRONICS CO., LTD
乐清市宏一电子有限公司

SPECIFICATION FOR APPROVAL
承认书

CUSTOMER 客户名称	
DESCRIPRION 产品名称	SY-VDQ2.5 系列连接器
ITEM NO 料号	
DATE 日期	2024-06-20

CUSTOMER ACKNOWLEDGEMENT SEAL

客户承认印签

(APPROVAL) 核准	(ENGINEERING) 工程	(PURCHASE) 采购	(QUALITY) 品质
承认结果： <input type="checkbox"/> 通过 <input type="checkbox"/> 不通过 <input type="checkbox"/> 重新送样			

IS09001 IS014001 IS045001 IATF16949 体系认证

ADD: No. 30, Wenjing Road, Houyu village, Shifan street, Yueqing City, Zhejiang Province

地址：浙江省乐清市石帆街道后屿文景路 30 号

TEL:0577-62380521

FAX: 0577-62381979 P.C:325608

http: //www.zhehongyi.com

E-MAIL:yaohongxiao88@126.com

产 品 承 认 书 目 录

1、封面	1-1
2、修订履历	2-2
3、目录	3-3
4、技术规范	4-8
5、产品图纸	9-13

PRODUCT SPECIFICATION

产品规范

1、Scope

适用范围

This specification includes the following specifications, including the specification of 2.50mm pitch SY-VDQ2.5 gas series connector

本规范包括下列此种规格包括 2.50mm Pitch SY-VDQ2.5 Series 连接器规格说明

2、Appearance and Dimension

外观及尺寸

2.1 Appearance:Product surface without defect、dirt、crack、and mechanical damang,Contactwithout rust,plating not oxidized and not peeled.

产品表面不应有对制品有害的缺陷、污垢、裂痕及机械损伤；接触件无锈蚀、镀层氧化脱落等现象

2.2 Dimension:According to drawings

外形尺寸：依照附图

3、Disposal of Material and surface

材料与表面处理

Specification 规格内容	Material 材质	Finish 表面处理	Environmental protection grade 环保等级
Terminal 端子	Phosphor bronze 锡青磷铜 厚 0.20mm	Tin Plating:2.5~5 μ m 镀锡：2.5~5 μ m	RoHS2.0
Housing 胶壳	PA66 UL94V-0	Color: Black/Grey 颜色：黑色/灰色	

4、Ratings and applicable wires

额定等级

Item 项目	Standard 规格
Rated Voltage 额定电压	50V AC/DC
Rated Current 额定电流	2A AC/DC
Ambient temperature Range 使用温度范围	-25°C- +85°C
Applicable wire insulation 适用线径	AWG22#-28#

5、Electrical Performance

电气性能

N0. 序号	Ltem 项目	Test mode 试验方法	Requirement 技术要求
5.1	ContactResistance 接触电阻	Male female cooperation, open voltage less than 20mV, current 100mA detection connector at both ends 公母配合, 开放电压20mV 以下, 电流100mA 检测连接器连接器两端	Initial:20mΩ Max 初始: 20mΩ Max After Test: 30mΩ Max 试验后: 30mΩ Max
5.2	withstandvoltage 耐电压	Mate connectors, apply 500V AC for 1 minute between adjacent terminal or ground 公母配合, 在相邻端子, 端子与地片之间, 使用800V 的交流电1 分钟, 检测连接器	No Breakdown and Flashover 外观无损伤, 无打火花
5.3	InsulationResistance 绝缘电阻	Mate connectors, apply 500V DC between adjacent terminal or ground 公母配合, 在相邻端子, 端子与地片之间, 使用500V 的直流电, 检测连接器	1000MΩ Min

6、机械性能

Mechanical Performance

N0. 序号	Ltem 项目	Test mode 试验方法	Requirement 技术要求
6.1	Terminal crimping wire strength 端子压接导线强度	Fix the crimped terminal, apply axial pull out force on thewire 固定铆线后的端子, 使电线与端 子分离时所需的最小力量	AWG#22 wire AWG#22 导线 40N Min
			AWG#24 wire AWG#24 导线 30N Min
			AWG#26 wire AWG#26 导线 20N Min
			AWG#28 wire AWG#28 导线 10N Min
6.2	Terminal/ Housing Retention Force 端子保持力	Apply axial pull out force at the speed rate of $25.4\pm 3\text{mm}/\text{minute}$ on the terminal assembled in the Housing 以每分 $25.4\pm 3\text{mm}$ 的速率, 将端子从Housing 内轴 向拔出的力量	Per contact: 10N Min 单一接触点: 10N Min

7、Endurance Characteristics:

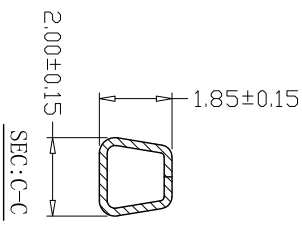
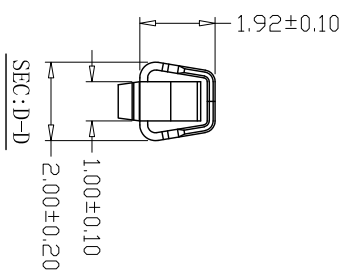
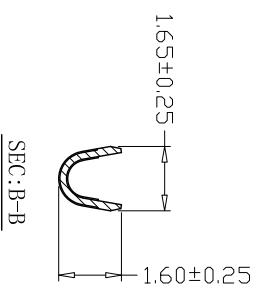
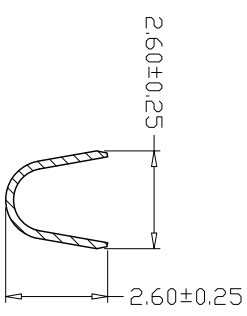
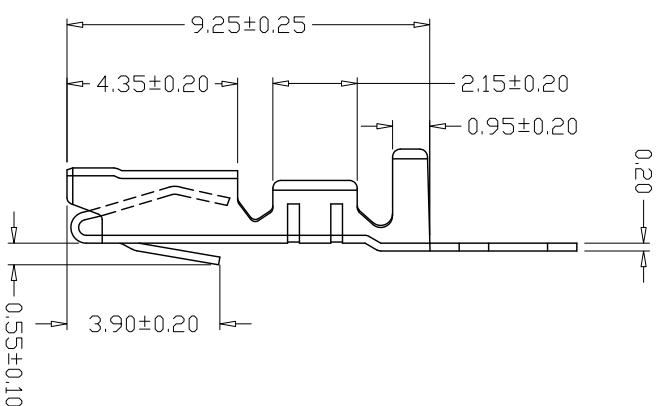
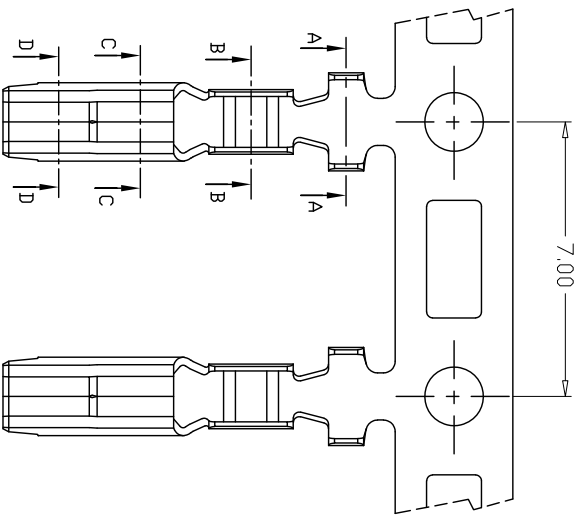
环境性能

N0. 序号	Ltem 项目	Test mode 试验方法	Requirement 技术要求
7.1	Repeated Insertion/ Withdrawal 重复插拔	When mated up to 30 cycles repeatedly by the rate of 10 cycles per minute 以每分锺不超过 10 次的速率, 将公母 插拔 30 次	Contact Resistance 接触电阻 30 m Ω Max
7.2	Temperature Rise 温升测试	Mating connectors shall be energized at rating current until thermal stability is achieved, and then measured the temperature rise 公母连接器配合后, 加载额定电流直到 温度上升到稳定 状态, 然后再测量温升	Temperature Rise 温升测试 30 $^{\circ}\text{C}$ Max

NO. 序号	Ltem 项目	Test mode 试验方法	Requirement 技术要求	
7.3	Vibration test 振动测试	Amplitude: 1.5mm P-P Sweep time: 10~55~10 Hz in 1 minute Duration: 2 hours in each X.Y.Z axials 振幅: 1.5mm P-P 时间: 10~55~10 Hz in 1 minute 持续时间: 每轴向 2 小时	Appearance 外观	No damage 无异常
			Contact Resistance 接触电阻	30 mΩ Max
			Discontinuity 瞬断	1 micro- second Max.
7.4	Heat Resistance 耐热性	85±2℃,96 hours	Appearance 外观	No damage 无异常
			Contact Resistance 接触电阻	30 mΩ Max
7.5	Cold Resistance 耐寒性	-25±3℃,96 hours	Appearance 外观	No damage 无异常
			Contact Resistance 接触电阻	30 mΩ Max
7.6	Humidity 耐湿性	Temperature: 60±2℃ Relative Humidity: 90~95% Duration: 96 hours 温度: 60±2℃ 湿度: 90~95%(RH) 持续时间: 96 hours	Appearance 外观	No damage 无异常
			Contact Resistance 接触电阻	30 mΩ Max
			Withstand Voltage 耐电压	No Breakdown and Flashover 外观无损伤, 无打火花
			Insulation Resistance 绝缘电阻	1000MΩ Min

NO. 序号	Ltem 项 目	Test mode 试验方法	Requirement 技术要求	
7.7	温度变化 Temperature Cycling	从-25℃持续30 分钟升至+105℃持续 30 分钟,循环5 次	Appearance 外观	No damage 无异常
		5 cycles of: a) -55℃ 30 minutes b) +85℃ 30 minutes	Contact Resistance 接触电阻	30 mΩ Max
7.8	Salt spray 盐雾	在温度35±2℃, 盐水浓度5±1%下, 盐 水喷雾24±1 小时	Appearance 外观	No damage 无异常
		24±1 hours exposure to a salt spray from the 5±1% solution at 35±2℃	Contact Resistance 接触电阻	30 mΩ Max

版本 REV.	日期 DATE	ECN NO.	变更内容 DESCRIPTION	制图 DRAWN



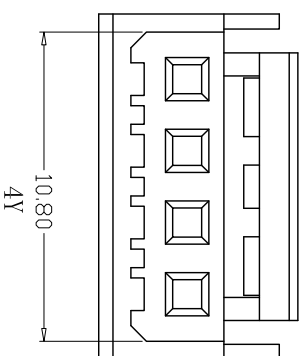
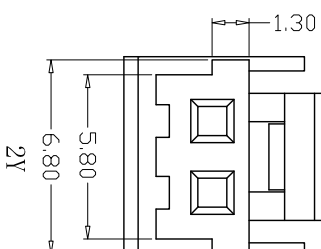
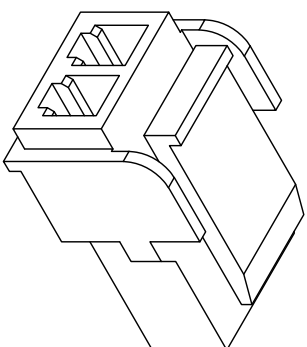
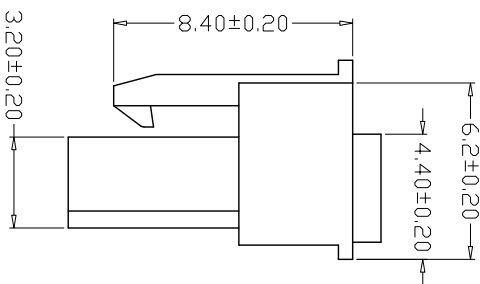
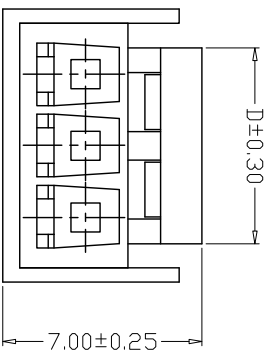
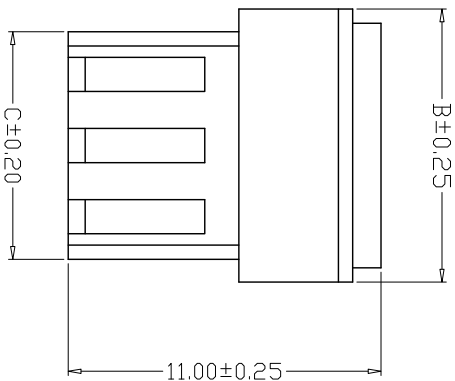
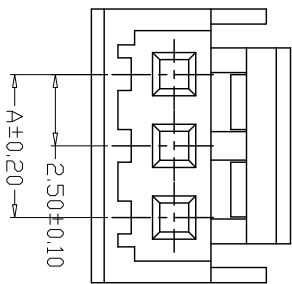
SPECIFICATIONS

- 1、Current Rating: 2A AC, DC
- 2、Voltage Rating: 50V AC, DC
- 3、Temperature Range: -25°C~+85°C
- 4、Contact Resistance: 20mΩ Max
- 5、Insulation Resistance: 1000MΩ Min
- 6、Withstanding Voltage: 800V AC/minute
- 7、Material: Phosphor bronze Tin-plated
- 8、Applicable Wire Sizes: AWG#22~28#

GENERAL TOLERANCE		制图 Mapping		料号 PART NO.		版本 REV.	
X.±0.25	X.±2°	张迎春	2022、10、29	D0014-T	A		
.X±0.20	.X±1°	审核 钱岳生	2022、10、30	品名 TITLE	页次 SHEET		
.XX±0.15	.XX±0.5°	批准	张名	SV-VDQ2.5端子	1/1		
.XXX±0.10	.XXX±0.5°	单位 Units	2022、10、30	客户料号 CUST. NO.			
		MM	比例 SCALE	乐清市宏一电子有限公司 YUEQING HONGYI ELECTRONICS CO., LTD			
			1:1				

SPECIFICATIONS

- 1、Current Rating: 2A AC, DC
- 2、Voltage Rating: 50V AC, DC
- 3、Temperature Range: -25°C~+85°C
- 4、Contact Resistance: 20mΩ Max
- 5、Insulation Resistance: 1000MΩ Min
- 6、Withstanding Voltage: 800V AC/minute
- 7、Material: PA66, UL94V-0 Black/Grey



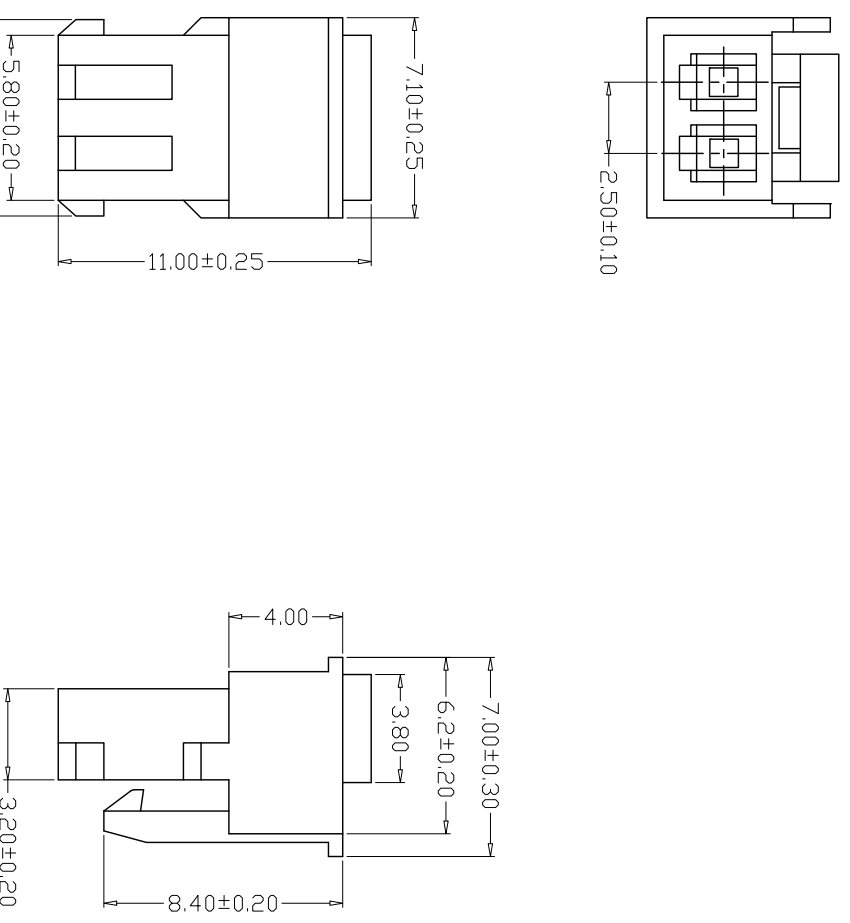
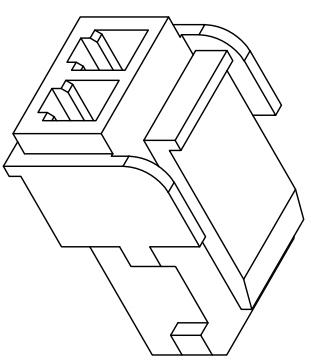
版本 REV.	日期 DATE	变更内容 DESCRIPTION	制图 DRAWN
A/0	2022/11/21	新版本	

PIN	尺寸 (mm)			
	A	B	C	D
02P	2.50	7.10	5.80	4.40
03P	5.00	9.60	8.00	6.90
04P	7.50	12.10	11.80	9.40

GENERAL TOLERANCE		制 图		料号	
X.X±0.25	X.±2°	DRAWING	张迎春	PART NO.	D0014-nP
X.XX±0.20		审 核	钱岳生	品 名	SY-VDQ2.5孔座
X.XXX±0.10		CHECK	2022.11.21	TITLE	
		核 准	张 名	客户料号	
		APPROVAL	2022.11.22	CUSTOMER NO.	
		单 位	MM	比 例	1:1
		UNITS	SCALE		

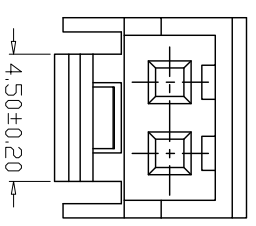
乐清市宏一电子有限公司
YUEQING HONGYI ELECTRONICS CO., LTD

版本 REV.	日期 DATE	变更内容 DESCRIPTION	制图 DRAWN
A/0	2022/11/21	新版本	



SPECIFICATIONS

- Current Rating: 2A AC, DC
- Voltage Rating: 50V AC, DC
- Temperature Range: -25°C~+85°C
- Contact Resistance: 20mΩ Max
- Insulation Resistance: 1000MΩ Min
- Withstanding Voltage: 800V AC/minute
- Material: PA66, UL94V-0 Black



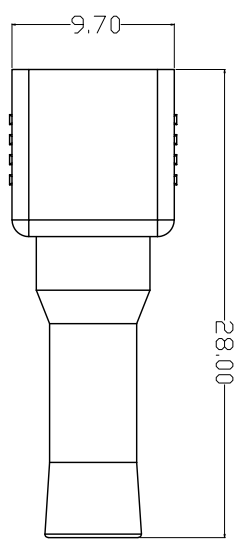
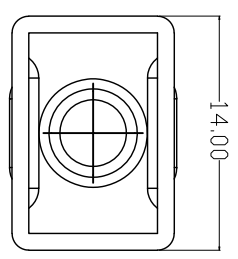
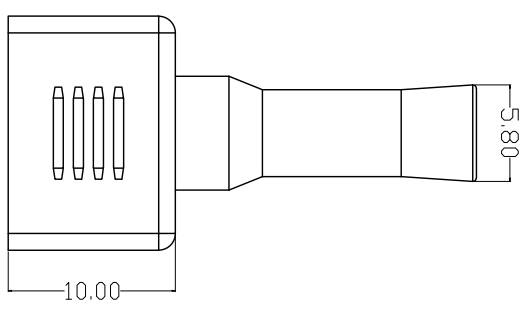
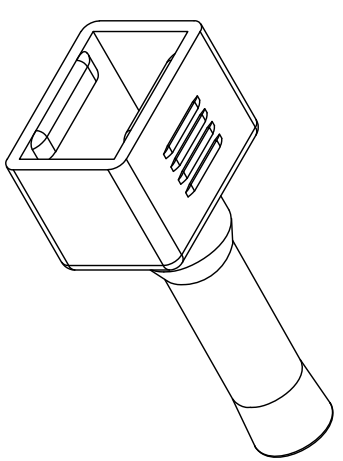
GENERAL TOLERANCE		制图 DRAWING		料号 PART NO.		版本 REV.	
X.X±0.25	X.±2°	2024. 06. 18	姚勇	D0014-2P	A/0		
X.XX±0.20		2024. 06. 19	钱岳生	SY-VDQ2. 5孔座(带点)	1/1		
X.XXX±0.10		2024. 06. 20	张名	客户料号			
			核准	CITM. NO.			
			审批				
			审核				
			检查				
			批准				
			APPROVAL				
			单位				
			UNITS				
			MM				
			SCALE				
			1:1				

乐清市宏一电子有限公司
YUEQING HONGYI ELECTRONICS CO., LTD

REV.	DATE	ECN NO.	变更内容 DESCRIPTION	制图 DRAWN

SPECIFICATIONS

- 1、 Current Rating: 2A AC, DC
- 2、 Voltage Rating: 50V AC, DC
- 3、 Temperature Range: -25°C~+85°C
- 4、 Contact Resistance: 20mΩ Max
- 5、 Insulation Resistance: 1000mΩ Min
- 6、 Withstanding Voltage: 800V AC/minute
- 7、 Material: silica gel

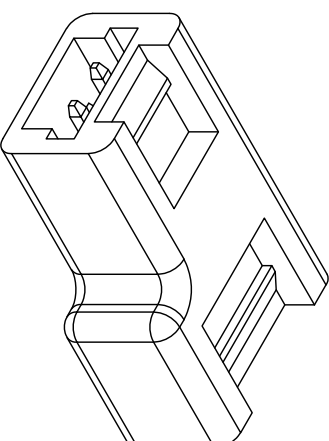
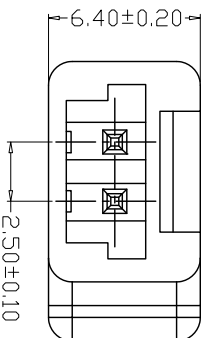
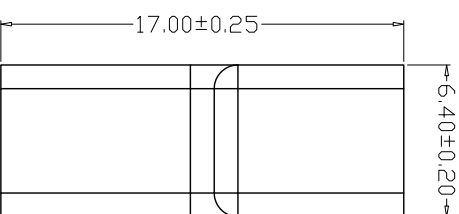
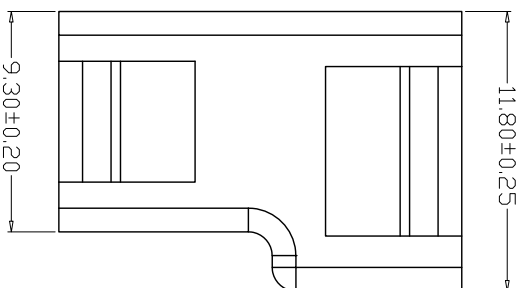
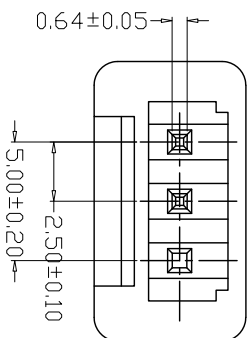


GENERAL TOLERANCE		制图 Mapping	料号 PART NO.	版本 REV.
X.±0.25	X.±2°	张迎春 2022、11、21	D0014-4P (防水套)	A
.X±0.20	.X±1°	审核 钱岳生 2022、11、21	品名 防水套	页次 1/1
.XX±0.15	.XX±0.5°	核准 Approved	客户料号 CUST. NO.	SHEET
.XXX±0.10	.XXX±0.5°	单位 Units	MM SCALE	1:1

乐清市宏一电子有限公司
YueQing HongYi Electronics Co., Ltd

配件参考图面，以实物为准

REV.	DATE	变更内容 DESCRIPTION	制图 DRAWN
A/0	2022/11/21	新版本	



SPECIFICATIONS

- 1、Current Rating: 2A AC, DC
- 2、Voltage Rating: 50V AC, DC
- 3、Temperature Range: -25°C~+85°C
- 4、Contact Resistance: 20mΩ Max
- 5、Insulation Resistance: 1000MΩ Min
- 6、Withstanding Voltage: 800V AC/minute
- 7、Material: PA66, UL94V-0 Grey

PIN Brass Tin-plated

GENERAL TOLERANCE		制图 DRAWING	姚勇 2024.06.18	料号 PART NO.	D0014-2P转3P	版本 REV.	A/0
X.X±0.25	X.±2°	审核 CHECK	钱岳生 2024.06.19	品名 TITLE	SY-VDQ2.5转接头	页次 SHEET	1/1
X.XX±0.20		批准 APPROVAL	张名 2024.06.20	客户料号 CUSTM. NO.			
X.XXX±0.10		单位 UNITS	MM	比例 SCALE	1:1		

乐清市宏一电子有限公司
YUEQING HONGYI ELECTRONICS CO., LTD